

# LEVSAK



Подъемник больших мешков удобрений, 1000 кг



Разработан для больших нагрузок и долгого срока службы!

## 1. Сцепка

- Стандарт: Совместим со всеми типами тракторов, сцепка 2ой категории
- Верхняя тяга располагается вдоль корпуса обеспечивая большее сопротивление деформациям.

## 2. Сцепка с разбрасывателем

- Для работы с любым типом разбрасывателей удобрений, можно регулировать ширину опоры нижней тяги.
- Нижнее положение опоры идеально для работы с разбрасывателями, оборудованными системой взвешивания.
- Регулируемая верхняя тяга: снижение перевеса между подъемником LEVSAK и разбрасывателем.

## 3. Рабочие опоры

- Опоры устанавливаются в стандартной комплектации: улучшены стабильность и загрузка разбрасывателя.

## 4. Гидравлическое управление (опция)

- Устанавливается в различных положениях: легкий доступ из кабины оператора.

## 5 Цельный корпус

- Закрытый конический профиль для противостояния высоким рабочим нагрузкам.

## 6. Стрела и телескопические надставки

- Грузоподъемность 1000 кг.
- Большой ход цилиндра (350 мм при подъеме стрелой и 800 мм при работе с телескопическими надставками): максимальный доступ.

## 7. Цилиндр стрелы

- Цилиндр вертикально устанавливается внутри корпуса, исключая взаимодействия с разбрасывателем. Для высоких нагрузок: не восприимчив к изгибам

## 8. Ролик

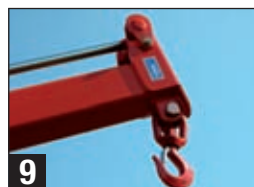
- Телескопическая надставка крепятся на ролике: не возникает сопротивления и трения, таким образом нет потерь энергии. Требуется минимальное обслуживание.

## 9. Подъемный крюк

- Шарнир облегчает подвес мешка и гарантирует абсолютную безопасность. Опционально доступен крюк большего размера.

## 10. Опоры для хранения

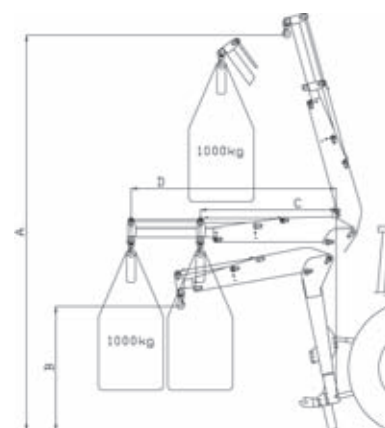
- Регулируются по высоте: быстро переводятся в требуемое положение. Облегчают процесс установки.



## СПЕЦИФИКАЦИЯ

## LEVSAK

Грузоподъемность	кг	1 000
Положение А*	м	4,55
Положение В*	м	1,45
Положение С	м	1,56
Положение D	м	2,36
Максимально допустимая нагрузка	кг	3 400
Ширина	м	0,98
Длина	м	1,85
Вес без нагрузки	кг	273
Требуемая подъемная сила	кг	2 500
Выход требуемый при давлении 180 бар	л/мин	25
Требования к гидросистеме трактора	2 двойных клапана	



\* Для подъемника, стоящего на рабочих опорах

В странах, являющихся членами Европейского Союза, наши материалы производятся в соответствии с Европейскими указаниями по охране труда в машиностроении. В странах, не входящих в Европейский Союз, наша техника соответствует нормам безопасности, установленным в каждой стране. В наших буклетах могут отсутствовать некоторые предохранительные устройства: они не были изображены для большей наглядности. Категорически запрещается эксплуатировать машину при отсутствии каких-либо необходимых предохранительных устройств (указанных в инструкциях по монтажу и в руководстве оператора). Мы оставляем за собой право без уведомления вносить изменения в перечисленные проекты, спецификации или материалы. Наши модели и торговые марки запатентованы в нескольких странах. Машин и буклеты, указанные в настоящем буклете, должны быть защищены, по крайней мере, одним патентом и/или зарегистрированным проектом. Зарегистрированная торговая марка (марки).

## ДИЛЕР

### ООО "КУН ВОСТОК":

Россия, 117105, Москва, Варшавское шоссе 9, стр.16, офис 304  
Тел.: (495) 7868112 Факс: (495) 7858272

### ООО "КУН-Украина":

Украина, 01133, г. Киев-133, ул. Мечникова 16, к. 311, 312  
тел/факс (+38044) 2293875

www.kuhn.com

